

BAHAMA®

Ombrelloni **GRANDI**
per ospedali, case di riposo
e case di cura





Bahama

Fondata nel 1950, la Bahama oggi progetta e produce ombrelloni e vele da sole di grandi dimensioni e di alta qualità e versatilità. Clienti nazionali e internazionali si affidano alla nostra tecnologia industriale e all'accurata lavorazione artigianale. I prodotti di alta qualità della Bahama sono caratterizzati da attributi tecnici come la compattezza, la durata e la stabilità al vento, oltre che da componenti estetiche come la bellezza delle forme e dei materiali.

Il nostro reparto di produzione "Made in Germany", completamente integrato, produce quasi tutti i componenti internamente. La Bahama utilizza inoltre tessuti sostenibili ed ecocompatibili. Grazie all'interazione tra la qualità dei materiali e le caratteristiche costruttive, la Bahama garantisce la stabilità al vento dei suoi prodotti fino a 130 km/h a seconda del modello.

E soprattutto: l'assistenza ai clienti è per noi è esperienza vissuta – dalla consulenza all'installazione, fino alla pulizia, allo stoccaggio invernale e alla manutenzione.

Scoprite le possibilità offerte da una stagione all'aperto prolungata. Indipendentemente dalle condizioni atmosferiche. Venite a conoscerci!



Tutti attorno allo stesso tavolo

Le forme speciali di ristorazione, come le mense e i caffè sono molto più che semplici "luoghi di ristoro per grandi gruppi di persone". Soprattutto negli istituti sanitari e assistenziali come ospedali, case di riposo o case di cura, esse offrono un luogo prezioso per la comunicazione e la socializzazione, oltre al fatto che cibo e bevande sono disponibili a un prezzo accessibile. I pazienti o i residenti hanno l'opportunità di condurre conversazioni su temi importanti o di circondarsi di altre persone evitando così di trascorrere la giornata da soli. Per questo motivo molti istituti offrono, oltre ai locali interni, anche **aree esterne** con posti a sedere aggiuntivi, che rendono il soggiorno ancora più piacevole.

Le persone malate, indebolite e anziane sono per diverse ragioni limitate nella loro mobilità. Trascorrono dunque la loro giornata principalmente in stanza, sdraiate o sedute. I pasti, a volte anche solo il tempo trascorso a bere un caffè, sono un'importante occasione per muoversi. Le aree esterne delle mense o dei bar permettono a queste persone di stare all'aria aperta. Esse possono così godere della natura circostante e avere una giornata un po' più varia. Tuttavia in queste soste all'aperto si deve garantire una protezione dai raggi UV. Grazie al tessuto utilizzato, gli ombrelloni Bahama offrono una protezione affidabile e completa **dai raggi UV** (UPF 50+). Questo è particolarmente importante per i pazienti o i degenti che hanno perso la cognizione del tempo a causa della malattia o non sono più in grado di valutare correttamente i pericoli potenziali dei raggi solari.

I pazienti o i residenti delle strutture assistenziali spesso non hanno la necessaria capacità fisica e la capacità di giudizio per stimare e superare le altezze. **Il concetto di accessibilità** descrive questa condizione strutturale auspicabile dell'ambiente che consente alle persone con disabilità di muoversi senza bisogno di ulteriore aiuto. I rischi di inciampo come per esempio i fissaggi a pavimento degli ombrelloni, non dovrebbero esistere. Per questo tipo di applicazioni la Bahama ha sviluppato dei fissaggi per ombrelloni che sono incassati nel terreno e quindi non presentano rischi di inciampo. L'ombrellone grande può essere dotato di una **protezione antiurto** per evitare lesioni in caso di caduta contro la colonna di sostegno.

Le persone malate o anziane nel corso della non sono circondate da assistenti costantemente. Se queste persone trascorrono il loro tempo all'aperto, le aree esterne dotate di ombrelloni grandi devono funzionare in modo indipendente, cioè senza bisogno di personale aggiuntivo. **La sicurezza dal vento e la protezione dai raggi UV** sono requisiti fondamentali. Oltre a tutti gli aspetti di sicurezza, l'ombrellone grande crea un'atmosfera piacevole che favorisce il benessere e il recupero. Alcuni miglioramenti qualitativi sono possibili con piccole modifiche: un ombrellone Bahama può essere d'aiuto in questo senso.

In breve

I grandi ombrelloni della Bahama presentano caratteristiche eccezionali che li rendono ideali per gli istituti sanitari e assistenziali:

- * Il tessuto utilizzato è testato secondo lo standard UV e ha un fattore di protezione dermatologica UV "eccellente"
- * UPF 50+ permette a meno di un cinquantesimo (< 2%) di radiazioni UV di raggiungere la pelle attraverso la membrana tessile
- * Elevata stabilità al vento e dunque sicurezza
- * Fissaggi a pavimento senza rischio di inciampo
- * Protezione antiurto ben imbottita e visibile intorno alla colonna (manicotto con chiusura in velcro)
- * Apertura, tensionamento e chiusura facili e rapidi
- * Maniglie con clip a molla per l'apertura e la chiusura, anziché a manovella
- * Le serrature a cilindro nelle maniglie impediscono l'apertura e la chiusura non autorizzate (a seconda del modello)
- * Membrana tessile con sigillo OEKO-TEX 100 Classe 1 per la protezione dell'ambiente e la sostenibilità
- * Membrana tessile altamente impermeabile, repellente allo sporco e lavabile





Protezione UV

Sulla base del fattore di protezione solare/LSF, per i tessuti viene specificato il fattore di protezione dai raggi ultravioletti/UPF.

Si tratta di una protezione contro i raggi UV dannosi incorporata nel tessuto. Per la produzione delle membrane tessili per ombrelloni di grandi dimensioni, la Bahama utilizza il tessuto del marchio betex®05. Il materiale soddisfa le proprietà di UPF 50+. Questo indica un fattore di protezione UV dermatologico "eccellente" e consente a meno di un cinquantesimo (<2%) delle radiazioni UV di passare attraverso la membrana tessile fino alla pelle.

Sostenibilità e compatibilità ambientale

Il tessuto betex®05, prodotto in esclusiva per la Bahama, e le membrane tessili con esso realizzate recano esclusivamente il marchio OEKO-TEX 100 Classe 1. Questo marchio viene assegnato da istituzioni indipendenti. La Classe 1 corrisponde ai requisiti degli indumenti per bambini indossati direttamente sulla pelle.

I test OEKO-TEX per le sostanze nocive si basano su sull'uso previsto dei tessuti e dei materiali. In Germania sono un chiaro criterio di compatibilità ambientale e sostenibilità. L'impegno della Bahama a favore della sostenibilità significa anche che i componenti difettosi e danneggiati possono essere sostituiti con pezzi di ricambio.



Protezione antiurto

Metallo o schiuma morbida? Alcune domande si danno risposta da sole, quando si tratta di eliminare una fonte di lesioni. Ciò è garantito dalla protezione contro gli urti ad altezza di caduta. Essa racchiude la stabile colonna metallica dell'ombrellone grande con una schiuma morbida a mo' di manicotto (protezione antiurto su Pure, Jumbrella, Jumbrella XL).

Stabilità al vento

Le forti raffiche di vento non annunciano il loro arrivo, bensì giungono di sorpresa. La combinazione di materiali di alta qualità e struttura costruttiva rende gli ombrelloni Bahama particolarmente resistenti al vento. L'elevata stabilità è anche sinonimo di sicurezza.

A seconda del fissaggio a pavimento e delle dimensioni dell'ombrellone:

Pure	fino una forza del vento max. 10 90 km/h
Jumbrella	fino una forza del vento max. 10 102 km/h
Jumbrella XL	fino una forza del vento max. 11 110 km/h

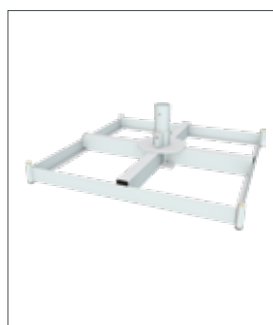
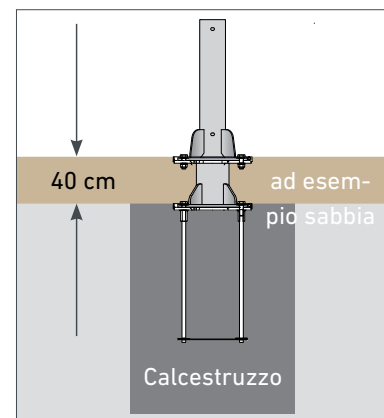
Fissaggio a pavimento

È disponibile una varietà di elementi di fissaggio mobili e fissi in funzione del modello di ombrellone.

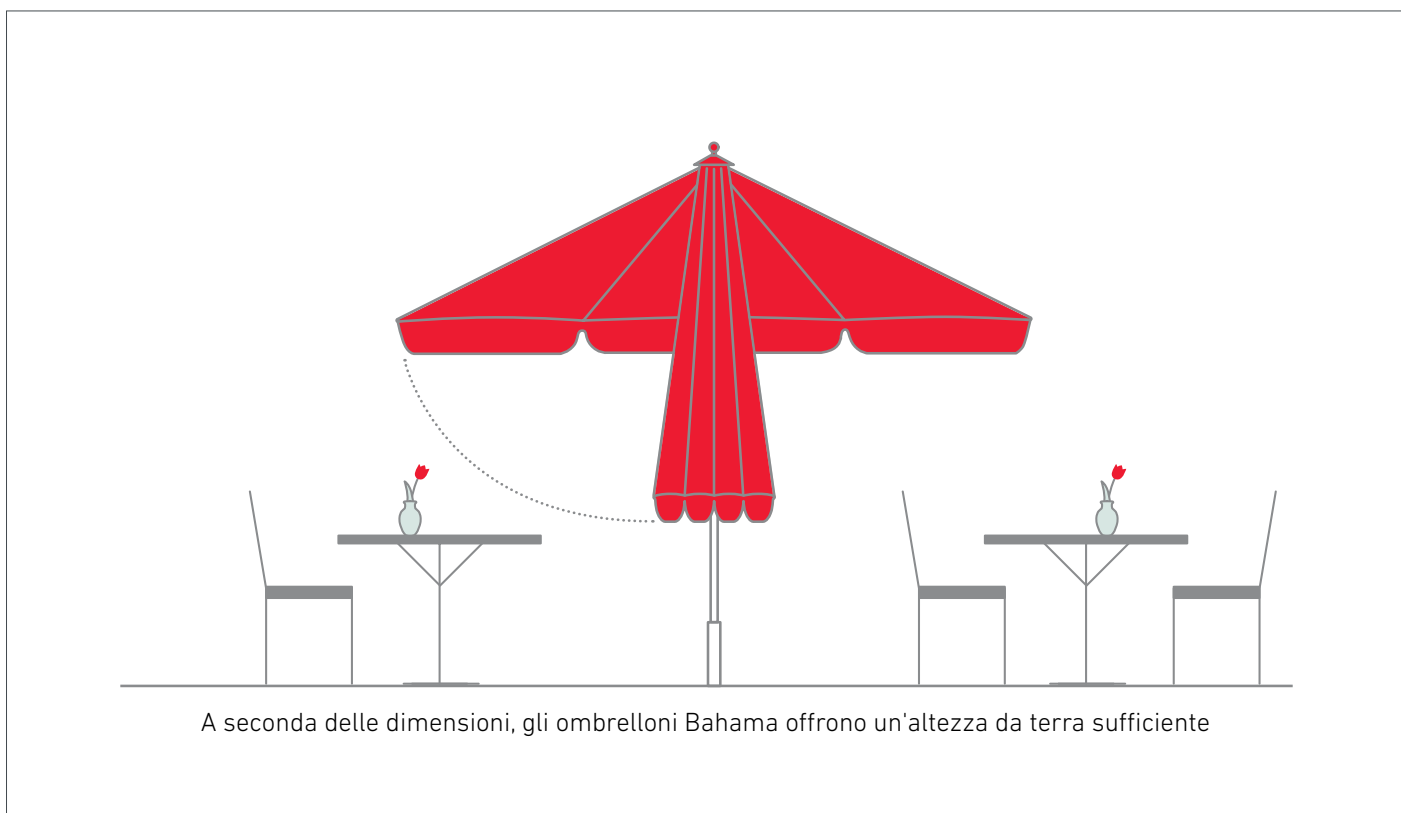
Stazionario con zoccolo a terra, piastra di montaggio o attacco a terra inclinabile

Mobile con supporto in calcestruzzo, telaio a cassetta in acciaio con piastre di camminamento standard o supporto in lamiera d'acciaio

Elemento di fissaggio per l'installazione su superfici morbide,



Altezza da terra





Modelli adatti

Pure

Modello base ideale

Design minimalista e purista

Modello professionale

Jumbrella

Modello Bahama success

La soluzione per tutto - varietà di dimensioni, combinazioni e caratteristiche speciali dell'attrezzatura aggiuntiva

Jumbrella XL

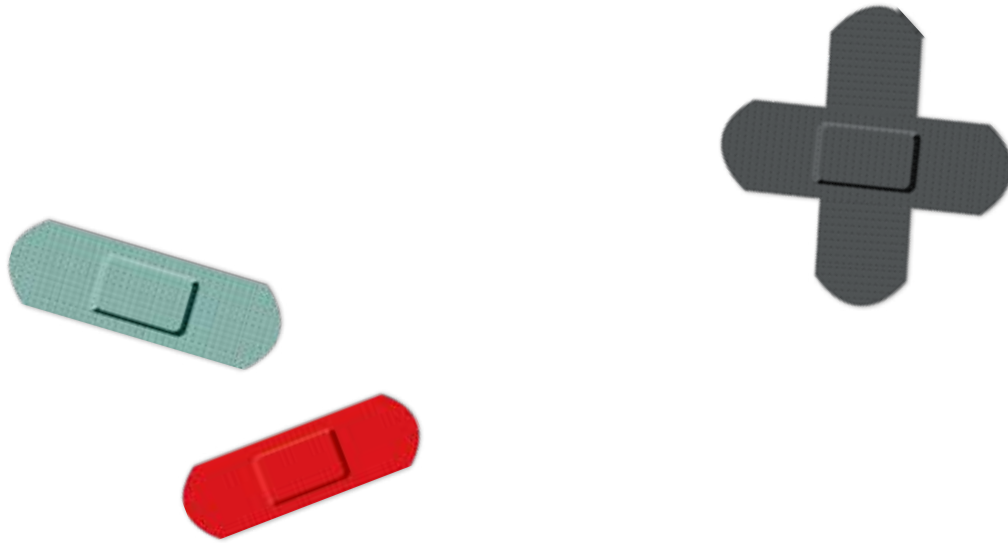
Stands per "extra large" - possibile superficie coperta di 25 - 49 m²

Adatto alle condizioni più estreme

Dimensioni



Tutte le dimensioni sono approssimative	rotondo		quadrato		rettangolare
Pure	ø 2 - 4 m	2,8 - 11,3 m ²	2 - 4 m	4 - 16 m ²	da 2,5 x 2,0 m a 4,0 x 3,5 m (5 - 14m ²)
Jumbrella	ø 3 - 7 m	7 - 36 m ²	3 - 5 m	9 - 25 m ²	da 3,0 x 1,5 m a 6,0 x 4,5 m (4,5 - 27m ²)
Jumbrella XL	ø 7 m	37 m ²	5 - 7 m	25 - 49 m ²	da 6,0 x 5,14 m a 7,0 x 6,0 m (30,84 - 42m ²)



01/2023

BAHAMA®